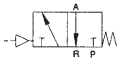
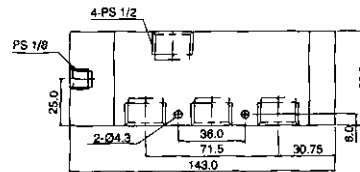
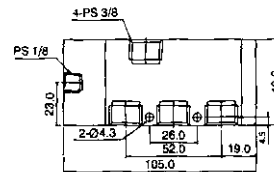
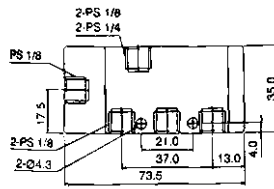
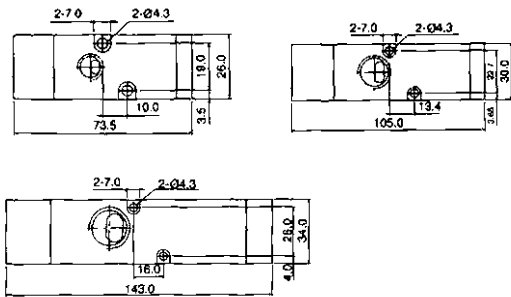


## VALVE À PILOTAGE SIMPLE 3 VOIES / 2 POSITIONS



No. de pièce	Filetage (F) NPT	CV
79.1110	1/8	0.65
79.1120	1/4	1.08
79.1130	3/8	2.30
79.1140	1/2	3.50



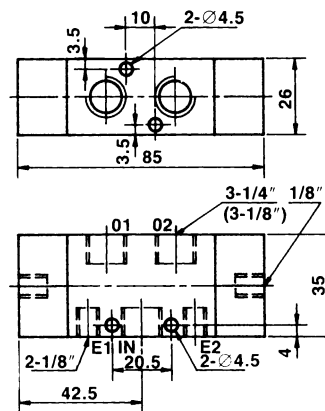
3 voies / 2 positions



## VALVE À PILOTAGE DOUBLE 3 VOIES / 2 POSITIONS



No. de pièce	Filetage (F) NPT	CV
79.1210	1/8	0.65
79.1220	1/4	1.08
79.1230	3/8	2.30
79.1240	1/2	3.50



### Caractéristiques

- Valve à pilotage pneumatique en aluminium
- Disponible à pilotage simple ou double

### Spécifications

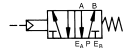
Pression maximale d'utilisation  
150 PSI

Température d'utilisation  
-10°C à 50°C (14°F à 122°F)

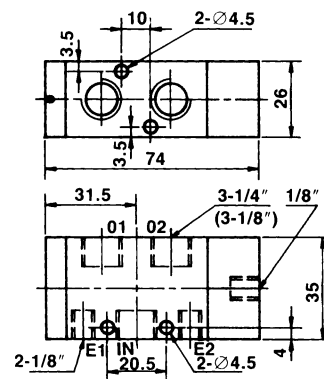
Pour toutes questions  
ou information concernant  
l'air comprimé, vous  
pouvez nous contacter au  
**Tél. : 1-888-730-0501**  
**Fax : 1-888-730-3522**  
ou visiter notre site internet au  
**www.airmax.ca**



### VALVE À PILOTAGE SIMPLE 5 VOIES / 2 POSITIONS



No. de pièce	Filetage (F) NPT	CV
79.2110	1/8	0.55
79.2120	1/4	1.00
79.2130	3/8	2.72
79.2140	1/2	4.44



### Caractéristiques

- Valve à pilotage pneumatique en aluminium
- Disponible à pilotage simple, double ou à centre fermé

### Spécifications

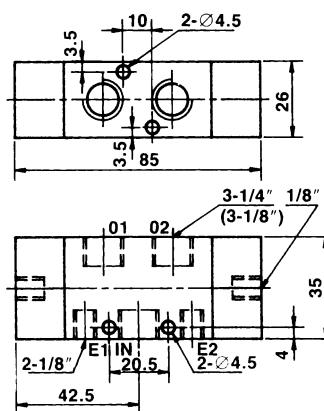
Pression maximale d'utilisation  
150 PSI

Température d'utilisation  
-10°C à 50°C (14°F à 122°F)

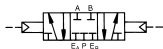
### VALVE À PILOTAGE DOUBLE 5 VOIES / 2 POSITIONS



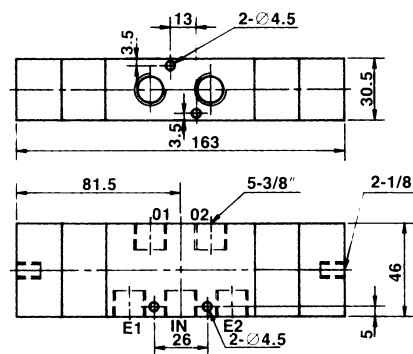
No. de pièce	Filetage (F) NPT	CV
79.2210	1/8	0.55
79.2220	1/4	1.00
79.2230	3/8	2.72
79.2240	1/2	4.44



### VALVE À PILOTAGE DOUBLE CENTRE FERMÉ 5 VOIES / 3 POSITIONS



No. de pièce	Filetage (F) NPT	CV
79.2310	1/8	0.55
79.2320	1/4	1.00
79.2330	3/8	2.72
79.2340	1/2	4.44



**Pour toutes questions  
ou information concernant  
l'air comprimé, vous  
pouvez nous contacter au  
Tél. : 1-888-730-0501  
Fax : 1-888-730-3522  
ou visiter notre site internet au  
[www.airmax.ca](http://www.airmax.ca)**